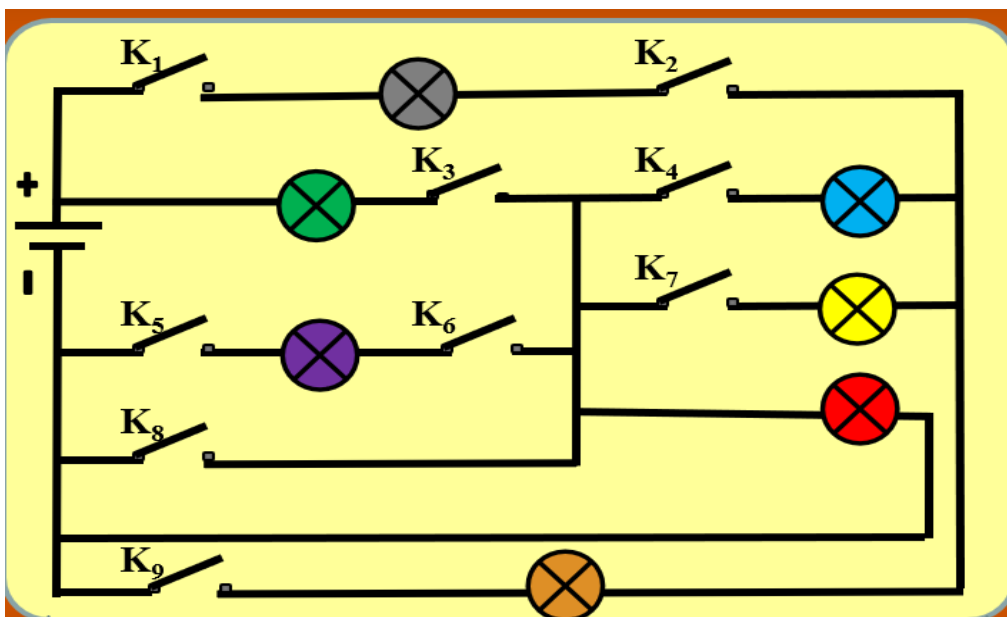


Circuite electrice

Fișă de lucru (Clasa a VI-a)

1. Realizează schema unui circuit electric, utilizând simbolurile grafice pentru următoarele elemente de circuit: sursa de curent, 3 becuri electrice legate în paralel, fire conductoare, întrerupător deschis.
2. Cu ajutorul unui singur întrerupător se pot aprinde simultan două becuri. Care este întrerupătorul respectiv și care sunt becurile ce se aprind?



Încercuiește răspunsul corect

<input type="checkbox"/>	a	Întrerupătorul K ₁ Becurile: galben, albastru
<input type="checkbox"/>	b	Întrerupătorul K ₇ Becurile: galben, roșu
<input type="checkbox"/>	c	Întrerupătorul K ₃ Becurile: verde, roșu
<input type="checkbox"/>	d	Întrerupătorul K ₄ Becurile: alb, albastru

3. Desenați schema celor două circuite electrice. Ce asemănări și ce deosebiri considerați că se vor afla între cele două circuite? Ce crezi că se întâmplă dacă se arde unul dintre becurile din fig.1.

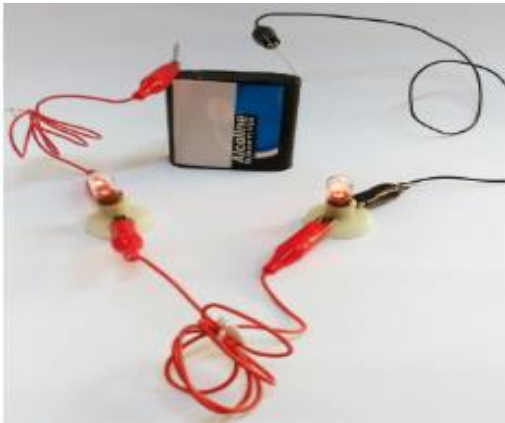


fig.1

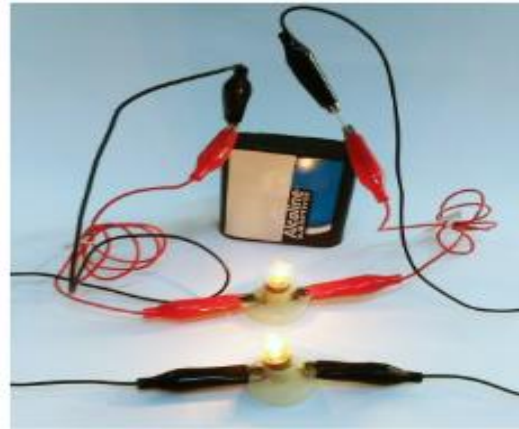


fig.2

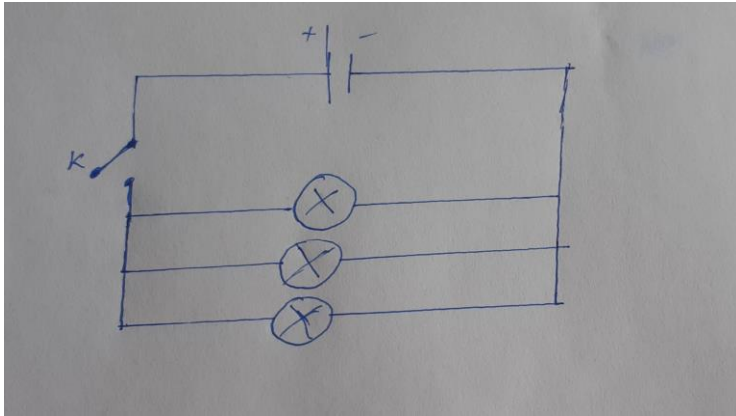
Propus de prof. Adriana Mariana Palce

Școala Profesională Sâg

Circuite electrice

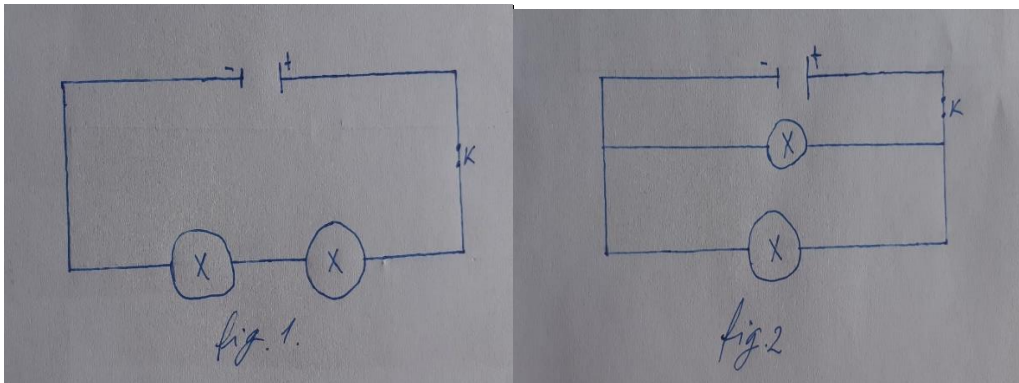
Răspuns -Fișă de lucru (Clasa a VI-a)

1. Reprezentarea grafică.



2. Răspuns corect -c)

3. Răspuns



Asemănări între cele două circuite, ambele sunt alcătuite din două becuri, fire conductoare, întrerupător închis și un generator.

Deosebiri între cele două circuite, cel din fig.1 este circuit în serie, iar cel din fig. 2 este în paralel.

Dacă se arde unul din becurile din fig.1 celălalt nu mai funcționează.

Propus de prof. Adriana Mariana Palce

Școala Profesională Sâg